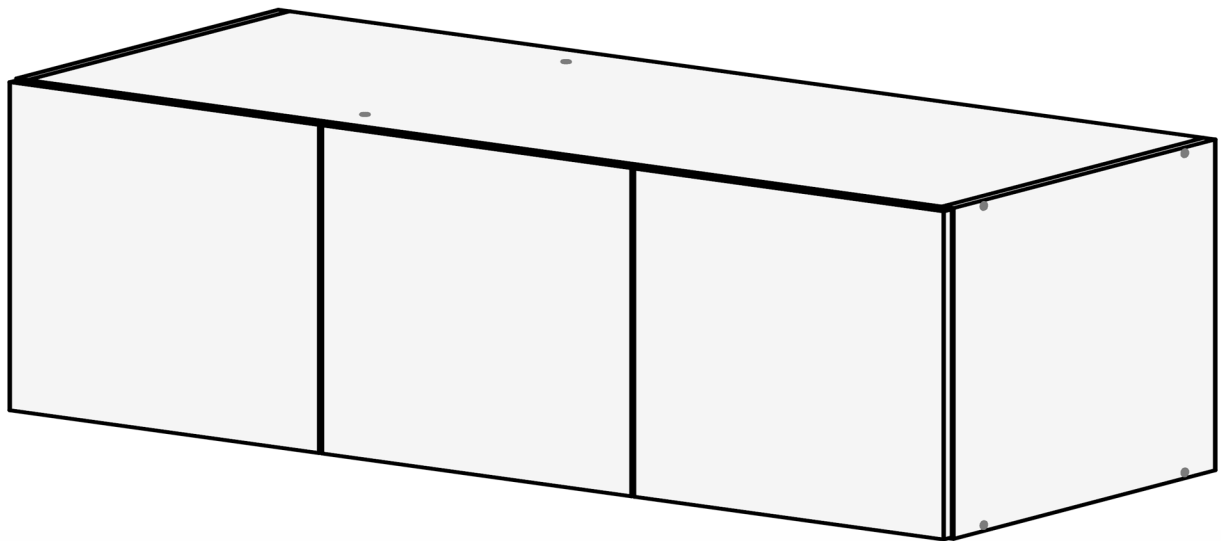


# Инструкция по сборке

## Антресоль трехдверная Протей



**Доставляем мебель по всей России**



📍 г.Оренбург, ул.Онежская, 52/1

☎ 8 (800) 700-53-56

✉ info@planeta56.ru

**Планета**  
**МЕБЕЛИ**

# Перечень деталей

Обознач.	Наименование детали	Кол-во (шт)	
Антресоль	A	Мебельный фасад	3
	B	Боковая стойка 1	1
	C	Боковая стойка 2	1
	D	Крышка	1
	E	Стойка 3	1
	F	Дно	1
	G	Задняя стенка ЛХДФ 1	1

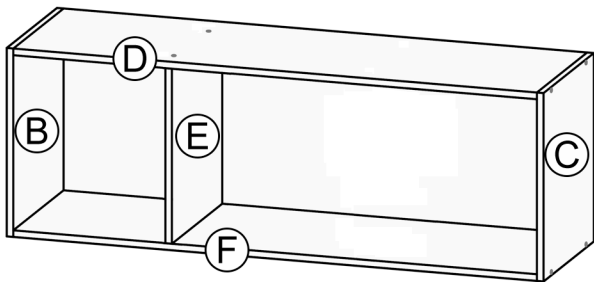


Схема расположения  
деталей караса

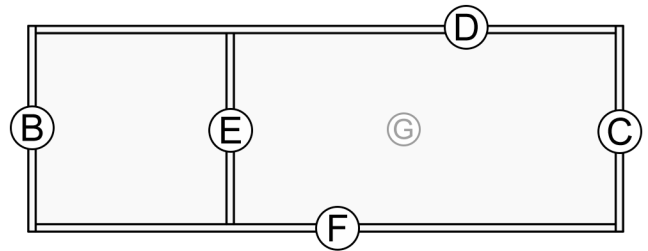


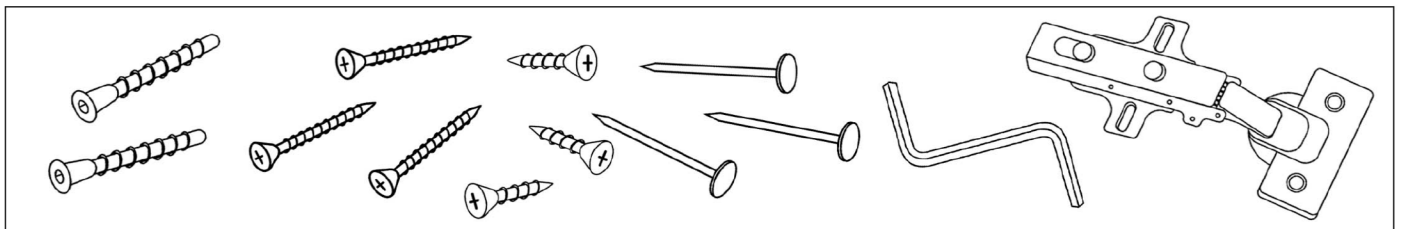
Схема расположения  
деталей караса

## Важно

Опрокидывание мебели может стать причиной получения серьезных телесных повреждений и привести к смерти. Чтобы предотвратить опрокидывание, ВСЕГДА крепите мебель к стене с помощью аксессуаров, предотвращающих опрокидывание. В целях принятия мер дополнительной безопасности для предотвращения опрокидывания:

- храните тяжелые предметы в нижних ящиках / на нижних полках;
- не ставьте тяжелые предметы сверху;
- не позволяйте детям залезать на ящики, дверцы или полки, или виснуть на них.

**Перед сборкой проверьте комплектность (согласно комплектовочной ведомости\*)**



**ВНИМАНИЕ!**  
сборку рекомендуется  
проводить с напарником

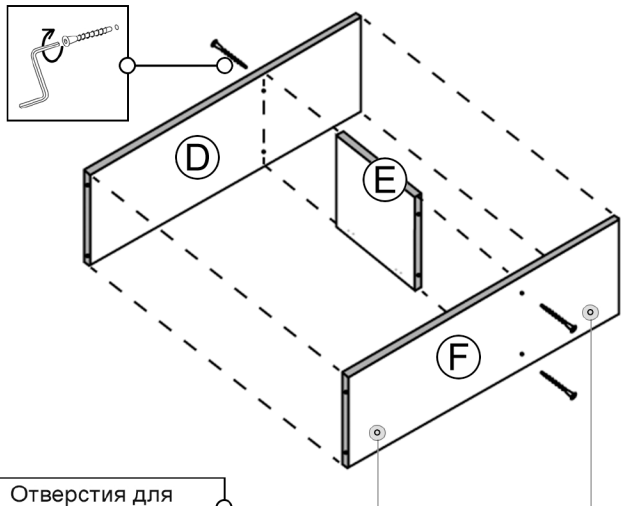
**Планета  
МЕБЕЛИ**

\*комплектовочная ведомость поставляется на отдельном листе

# Сборка антресоли

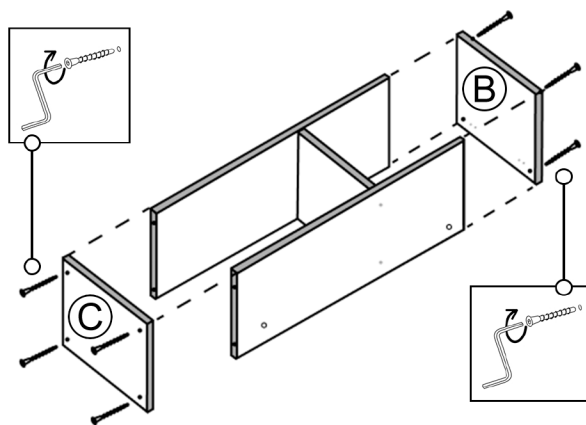
■ - отсутствие кромки по краю детали

- 1** Соедините отверстия Дна (F), Крышки (D) и Стойки3 (E)  
Установите евровинты и затяните шестигранным ключом.

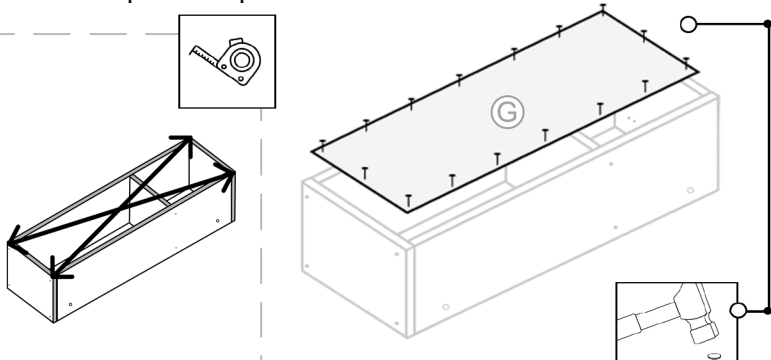


❗ Отверстия для монтажа антресоли

- 2** Соедините отверстия Боковых стоек 1 (B) и 2 (C) полученной конструкции (шаг 1). Установите евровинты и затяните шестигранным ключом.



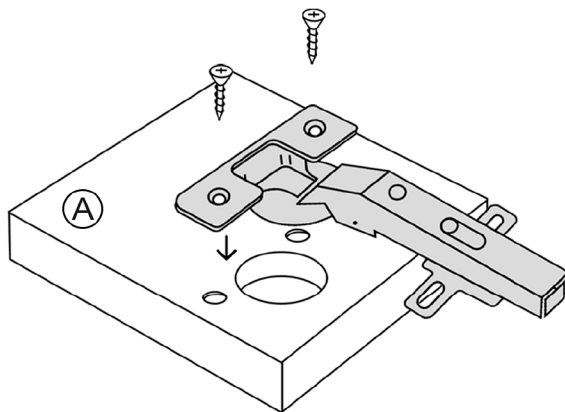
- 3** Проведите измерение диагоналей антресоли.  
Если диагонали равны, значит конструкция собрана верно.



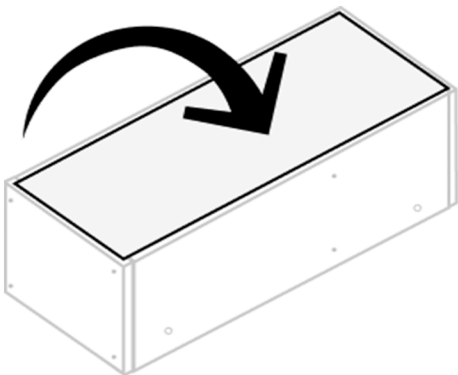
Прибейте Заднюю стенку ЛХДФ (H) мебельными гвоздями.

\*оптимальное расстояние между гвоздями - 20см.

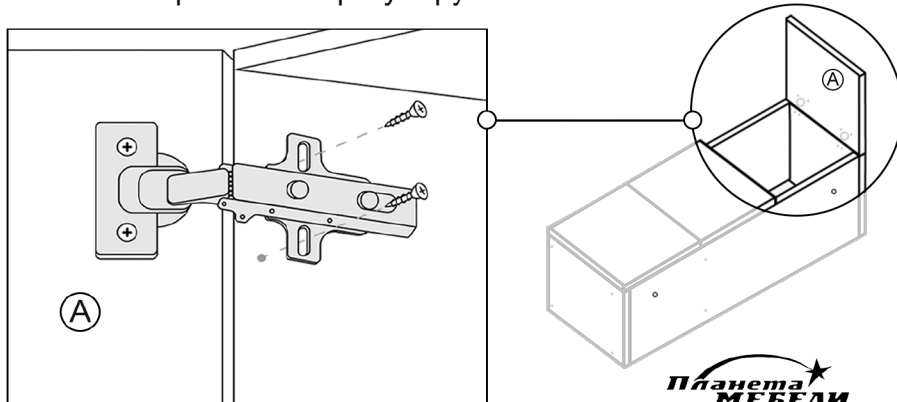
- 4** Установите петли в чаши на Мебельные фасады (A) и закрепите их саморезами.



- 5** Переверните антресоль на заднюю стенку.



- 6** Поочередно установите Мебельные фасады (A) на стойки антресоли, закрепив петли саморезами. Отрегулируйте петли.



# Правила эксплуатации

## 1. Общие рекомендации

Используйте шкаф только по прямому назначению: для хранения одежды, белья и бытовых предметов;  
Избегайте механических ударов, толчков и избыточных нагрузок на элементы конструкции.

## 2. Условия эксплуатации

Температура: от +10 до +35 С;  
Влажность: от 30% до 70% без резких перепадов;  
Избегайте прямого контакта с водой и размещения рядом с отопительными приборами.

## 3. Поверхности из ЛДСП / МДФ

Протирайте мягкой влажной тканью, не используйте абразивные или кислотные моющие средства;  
Не ставьте на поверхность горячие предметы, утюги, плойки и пр.;  
При попадании жидкости - немедленно вытереть насухо.

## 4. Доводчики

Не закрывайте двери и ящики с усилием - доводчики работают автоматически;  
Не держите дверцы «на весу» - это приводит к расшатыванию механизма;  
Один раз в 6 месяцев рекомендуется проверка креплений и смазка (по инструкции производителя фурнитуры).

## 5. Ящики и направляющие

Максимальная нагрузка на один ящик: не более 10кг.;  
Полностью выдвигайте ящик только при необходимости;  
Не используйте ящики в качестве подставок или опор.

## 6. Полки

Максимальная нагрузка на одну полку: до 15кг (при равномерном распределении);  
Не размещайте тяжёлые предметы ближе к краям полки.

## 7. Штанга для одежды

Максимальная нагрузка: до 20кг;  
Не вешайте чрезмерное количество вещей: это может привести к деформации штанги или вырыву креплений.

## 8. Безопасность

Не позволяйте детям забираться внутрь или подвешиваться на элементы шкафа;  
При переезде шкаф рекомендуется транспортировать в разобранном виде.



📍 г.Оренбург, ул.Онежская, 52/1

☎ 8 (800) 700-53-56

✉ info@planeta56.ru

*Планета*  
**МЕБЕЛИ**