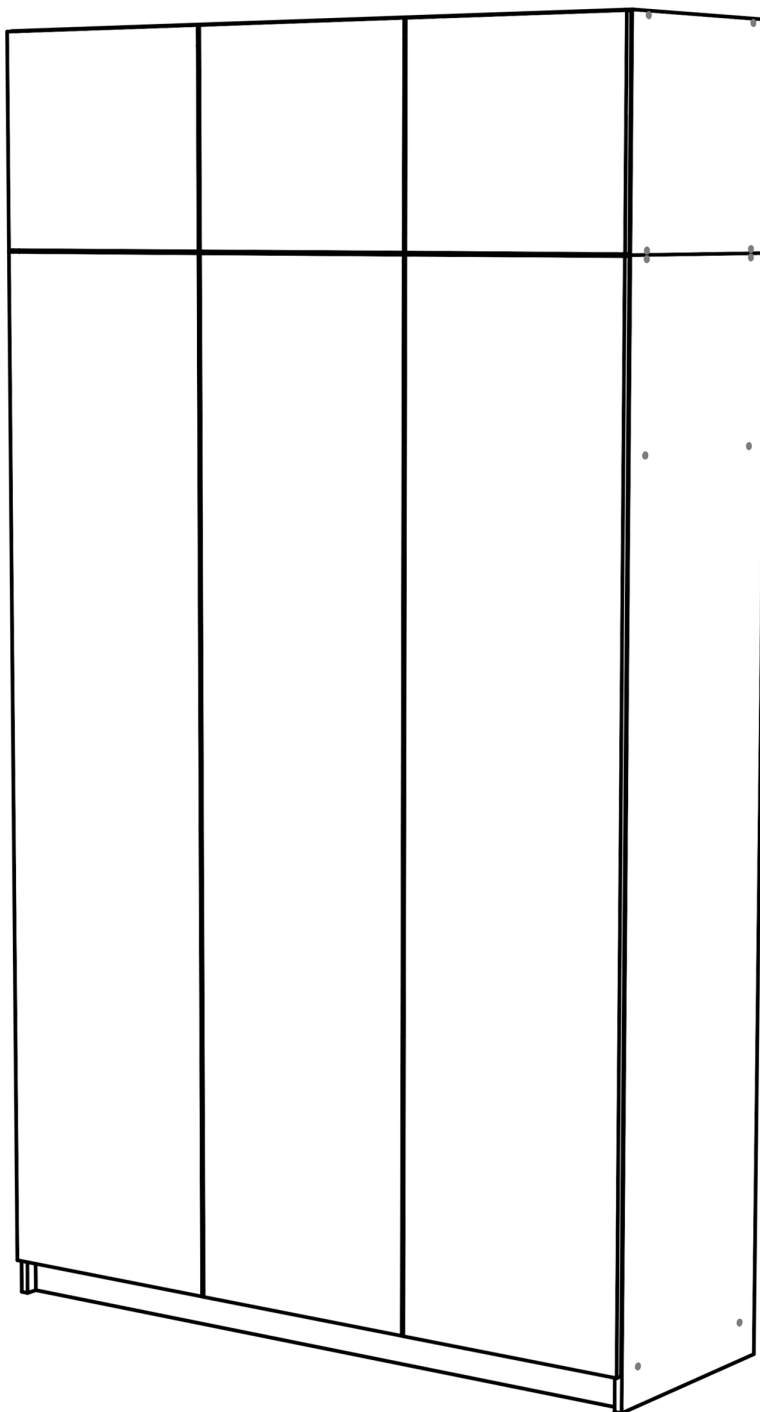


# Инструкция по сборке

Шкаф распашной  
трехдверный  
с антресолью

**Марс**



**Доставляем мебель по всей России**



📍 г.Оренбург, ул.Онежская, 52/1  
☎ 8 (800) 700-53-56  
✉ info@planeta56.ru

**Планета**  
**МЕБЕЛИ**

# Перечень деталей

Обознач.	Наименование детали	Кол-во (шт)	
шкаф	A	Мебельный фасад	3
	B	Боковая стойка 1	1
	C	Боковая стойка 2	1
	D	Собранное дно	1
	E	Крышка	1
	F	Стойка 1	1
	G	Ребро жесткости	1
	H	Полка 1	1
	I	Полка 2	4
	J	Задняя стенка ЛХДФ 1	1
	K	Задняя стенка ЛХДФ 2	2
антресоль	L	Дно	1
	M	Крышка 2	1
	N	Боковая стойка 3	1
	O	Боковая стойка 4	1
	P	Стойка 3	1
	Q	Задняя стенка ЛХДФ 3	1
	R	Мебельный фасад 2	3

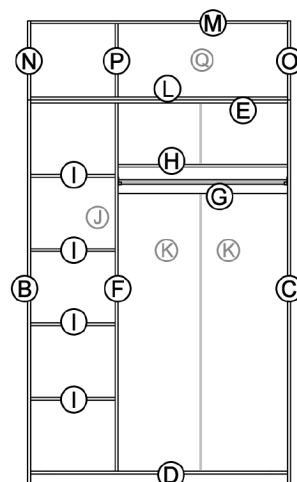


Схема расположения деталей каркаса

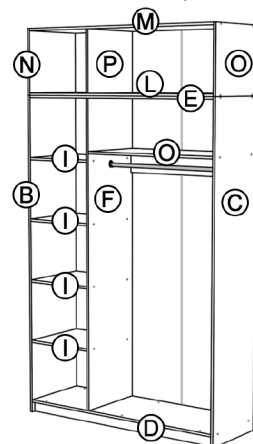
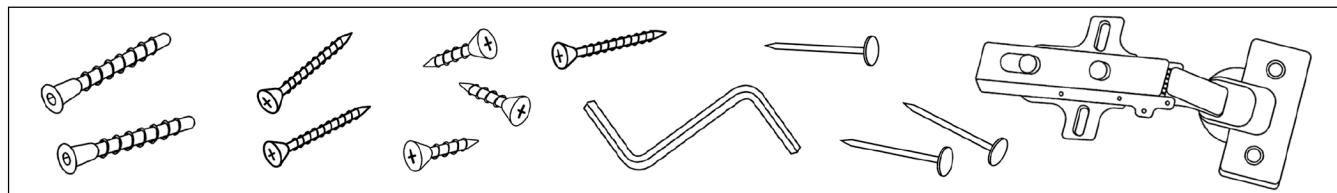


Схема расположения деталей каркаса

## Важно

Опрокидывание мебели может стать причиной получения серьезных телесных повреждений и привести к смерти. Чтобы предотвратить опрокидывание, ВСЕГДА крепите мебель к стене с помощью аксессуаров, предотвращающих опрокидывание. В целях принятия мер дополнительной безопасности для предотвращения опрокидывания:

- храните тяжелые предметы в нижних ящиках / на нижних полках;
- не ставьте тяжелые предметы сверху;
- не позволяйте детям залезать на ящики, дверцы или полки, или виснуть на них.



Перед сборкой проверьте комплектность (согласно комплектовочной ведомости\*)



**ВНИМАНИЕ!**  
сборку рекомендуется проводить с напарником

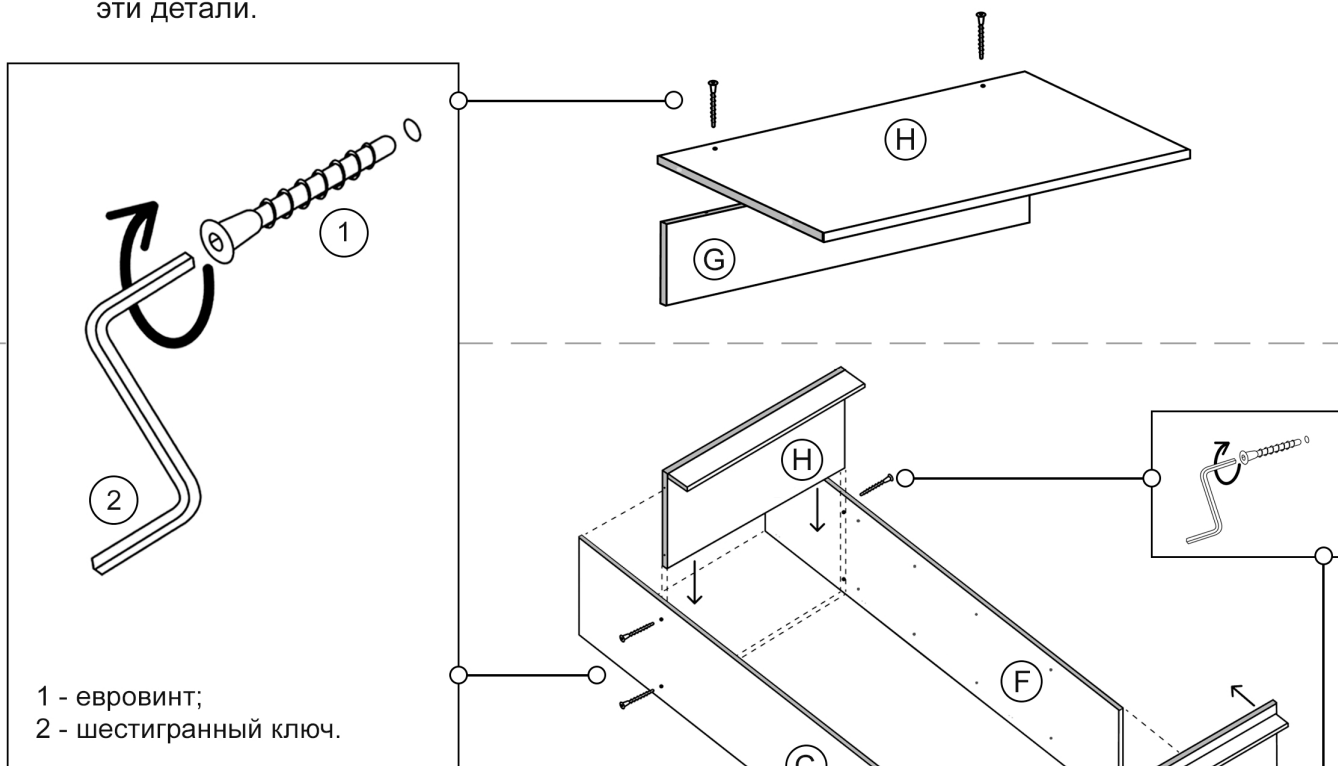
\* комплектовочная ведомость поставляется на отдельном листе

**Планета**  
**МЕБЕЛИ**

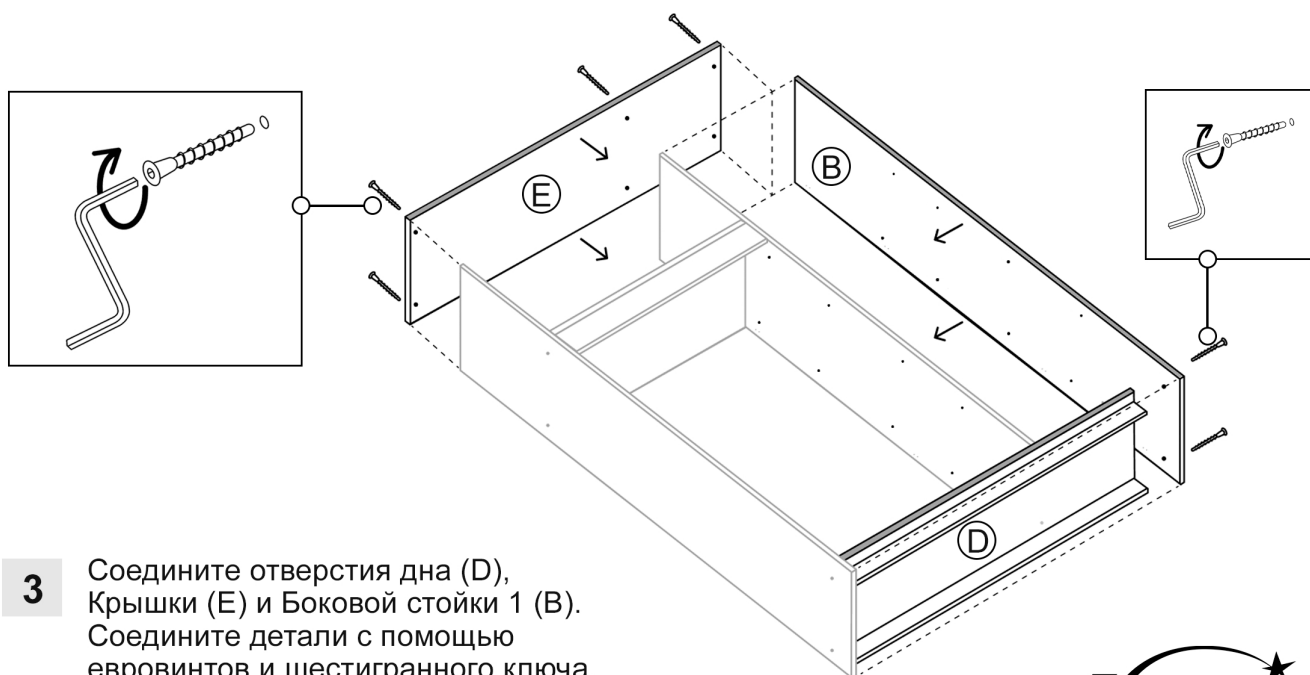
# Сборка изделия

■ - отсутствие кромки по краю детали

- 1** Соедините отверстия Полки 1 (H) и Ребра жёсткости (G). Установите евровинты в сквозные отверстия Полки 1 (H) и затяните шестигранным ключом, соединив эти детали.



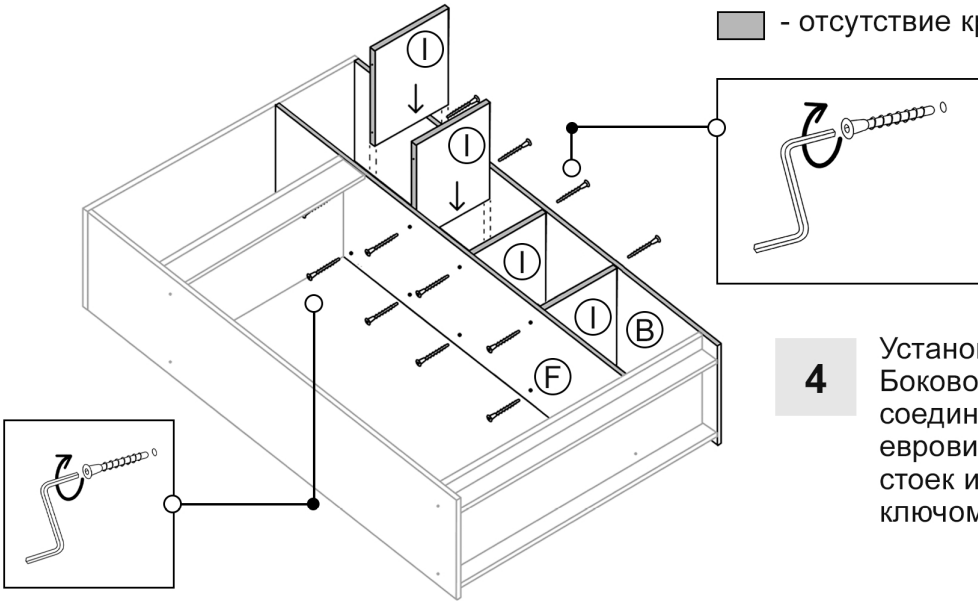
- 2** Соедините отверстия Собранного дна (D), Боковой стойки 2 (C), Стойки (F) и Полки 1 (H). Установите евровинты в сквозные отверстия стоек и дна, затяните их шестигранным ключом, соединив эти детали.



- 3** Соедините отверстия дна (D), Крышки (E) и Боковой стойки 1 (B). Соедините детали с помощью евровинтов и шестигранного ключа.

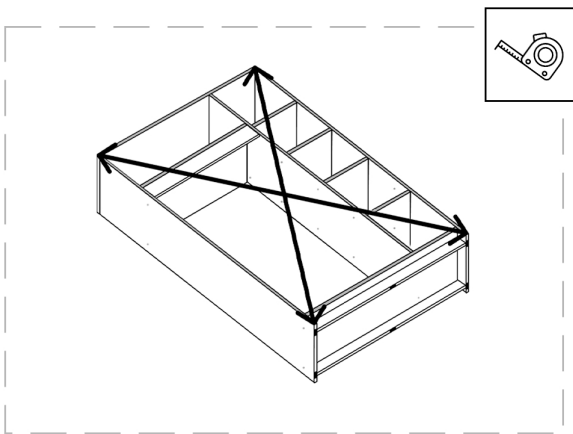
# Сборка изделия

■ - отсутствие кромки по краю детали



- 4** Установите Полки 2 (I) между Боковой стойкой 1 (B) и Стойкой 1 (F), соединив их отверстия. Установите евровинты в сквозные отверстия стоек и затяните шестигранным ключом.

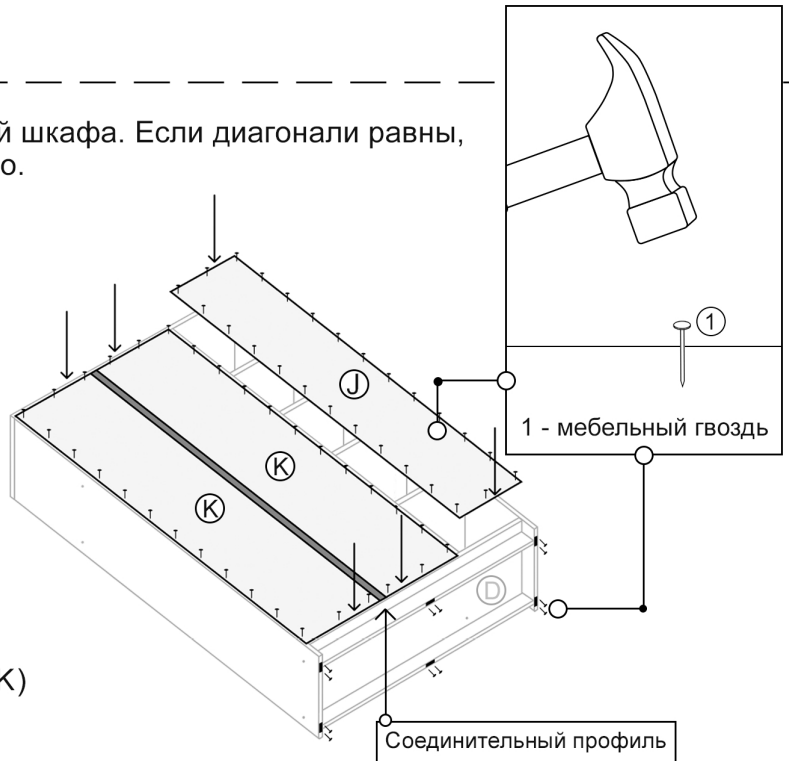
- 5** Проведите измерение диагоналей шкафа. Если диагонали равны, значит конструкция собрана верно.



Прибейте Задние стенки ЛХДФ 1 и 2 (J и K) мебельными гвоздями, заранее соединив детали K профилем для ДВП.

\*оптимальное расстояние между гвоздями - 20см

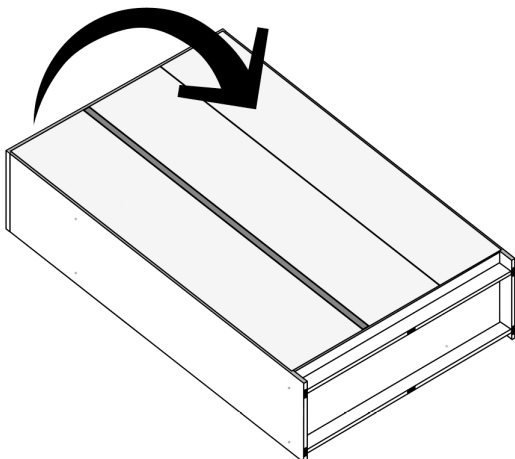
С помощью гвоздей установите мебельные ножки на дно (D).



- 6** Поднимите шкаф, установив его на ножки. Сдвиньте изделие на необходимое Вам место в комнате.

Для повышения устойчивости готового изделия рекомендуем закрепить его каркас к стене с помощью уголков и саморезов.\*

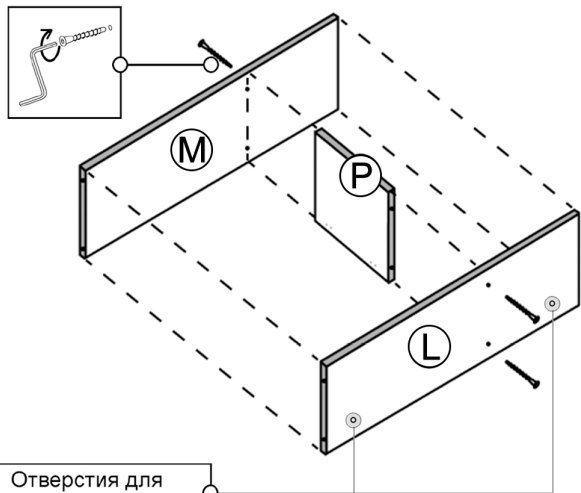
\*установка мебельных уголков может производиться изнутри (через заднюю стенку) или снаружи (поверх крышки изделия).



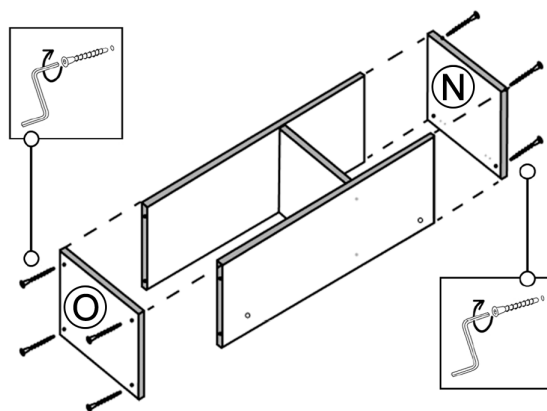
# Сборка антресоли

■ - отсутствие кромки по краю детали

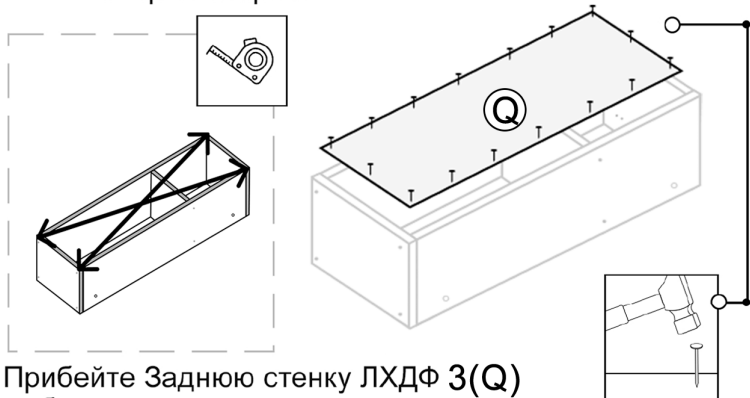
- 7** Соедините отверстия Дна (L), Крышки (M) и Стойки 3 (P). Установите евроинты и затяните шестигранным ключом.



- 8** Соедините отверстия Боковых стоек 3 (O) и 4 (N) полученной конструкции (шаг 7). Установите евроинты и затяните шестигранным ключом.

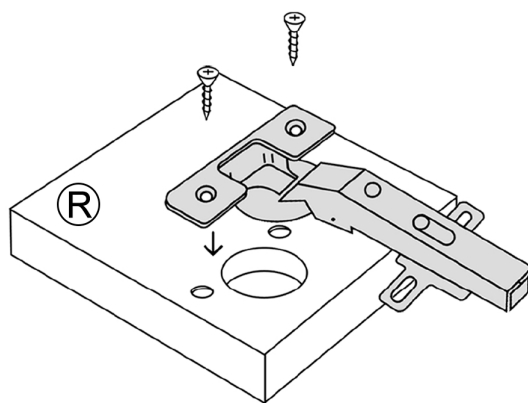


- 9** Проведите измерение диагоналей антресоли. Если диагонали равны, значит конструкция собрана верно.

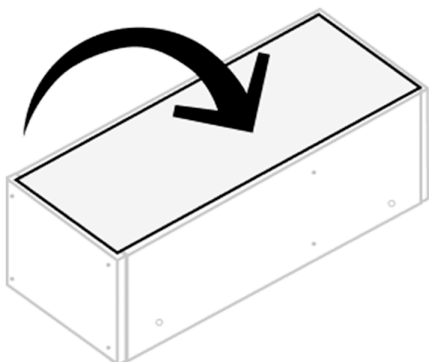


\*оптимальное расстояние между гвоздями - 20см.

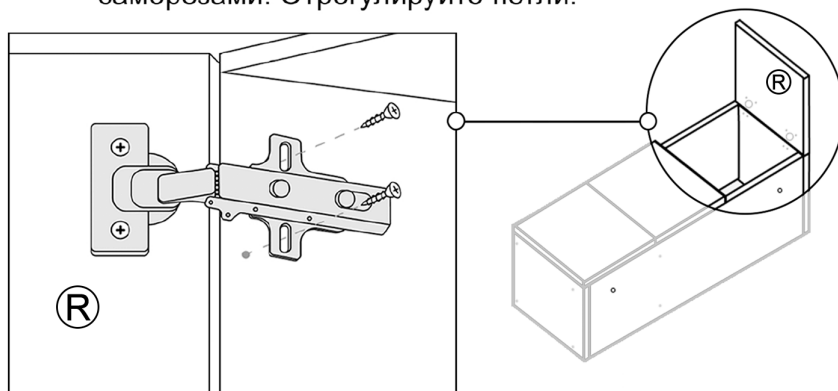
- 10** Установите петли в чаше на Мебельные фасады 2 (R) и закрепите их саморезами.



- 11** Переверните антресоль на заднюю стенку.

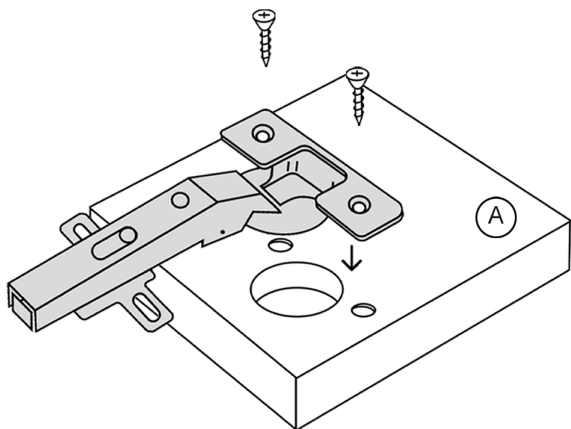


- 12** Поочередно установите Мебельные фасады 2 (R) на стойки антресоли, закрепив петли саморезами. Отрегулируйте петли.

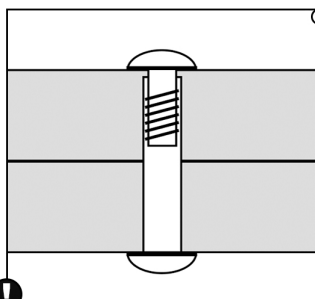
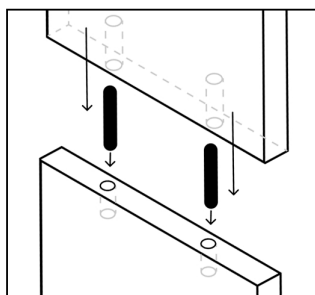


# Сборка изделия

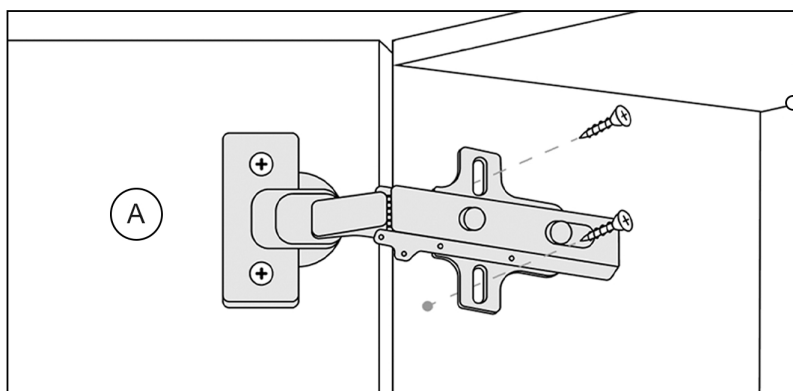
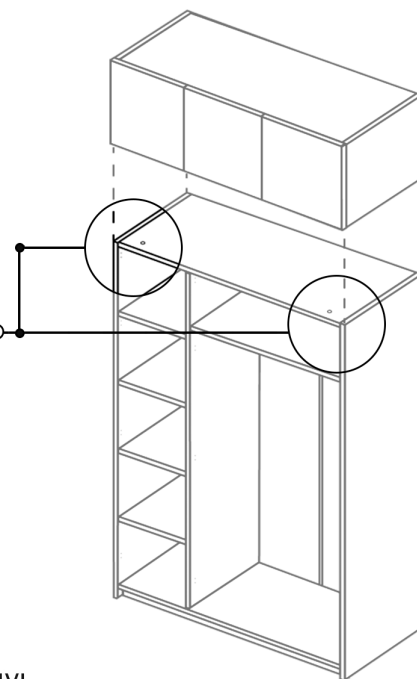
- 13** Установите петли в чаши на Мебельные фасады (А) и закрепите их саморезами.



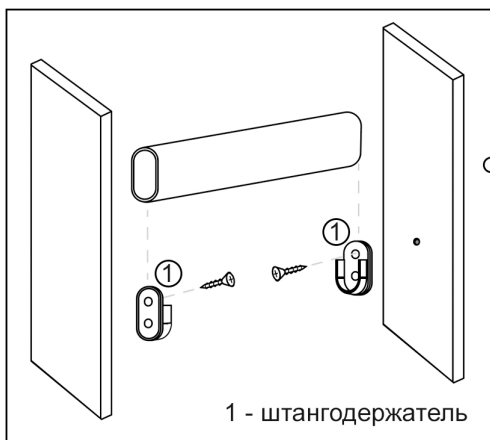
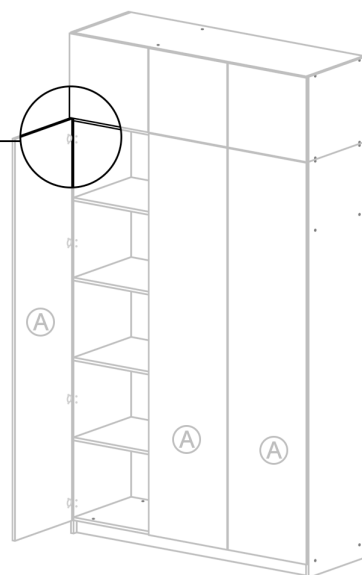
- 14** Вставьте деревянные шканты в глухие отверстия боковых стоек антресоли. Затем установите антресоль на шкаф.



- !** С помощью отвертки затяните межсекционную стяжку в крышке шкафа и дне антресоли.



- 15** Поочередно установите Мебельные фасады (А) на стойки шкафа, закрепив петли саморезами. Отрегулируйте петли.



1 - штангодержатель

- 16** Найдите глухие отверстия под штангу в центральных стойках шкафа. Установите штангодержатели при помощи саморезов и отвертки. Затем поместите трубу на штангодержатели.

**Изделие готово!**

# Правила эксплуатации

## 1. Общие рекомендации

Используйте шкаф только по прямому назначению: для хранения одежды, белья и бытовых предметов;  
Избегайте механических ударов, толчков и избыточных нагрузок на элементы конструкции.

## 2. Условия эксплуатации

Температура: от +10 до +35 С;  
Влажность: от 30% до 70% без резких перепадов;  
Избегайте прямого контакта с водой и размещения рядом с отопительными приборами.

## 3. Поверхности из ЛДСП / МДФ

Протирайте мягкой влажной тканью, не используйте абразивные или кислотные моющие средства;  
Не ставьте на поверхность горячие предметы, утюги, плойки и пр.;  
При попадании жидкости - немедленно вытереть насухо.

## 4. Доводчики

Не закрывайте двери и ящики с усилием - доводчики работают автоматически;  
Не держите дверцы «на весу» - это приводит к расшатыванию механизма;  
Один раз в 6 месяцев рекомендуется проверка креплений и смазка (по инструкции производителя фурнитуры).

## 5. Ящики и направляющие

Максимальная нагрузка на один ящик: не более 10кг.;  
Полностью выдвигайте ящик только при необходимости;  
Не используйте ящики в качестве подставок или опор.

## 6. Полки

Максимальная нагрузка на одну полку: до 15кг (при равномерном распределении);  
Не размещайте тяжёлые предметы ближе к краям полки.

## 7. Штанга для одежды

Максимальная нагрузка: до 20кг;  
Не вешайте чрезмерное количество вещей: это может привести к деформации штанги или вырыву креплений.

## 8. Безопасность

Не позволяйте детям забираться внутрь или подвешиваться на элементы шкафа;  
При переезде шкаф рекомендуется транспортировать в разобранном виде.



📍 г.Оренбург, ул.Онежская, 52/1

☎ 8 (800) 700-53-56

✉ info@planeta56.ru

*Планета*  
**МЕБЕЛИ**